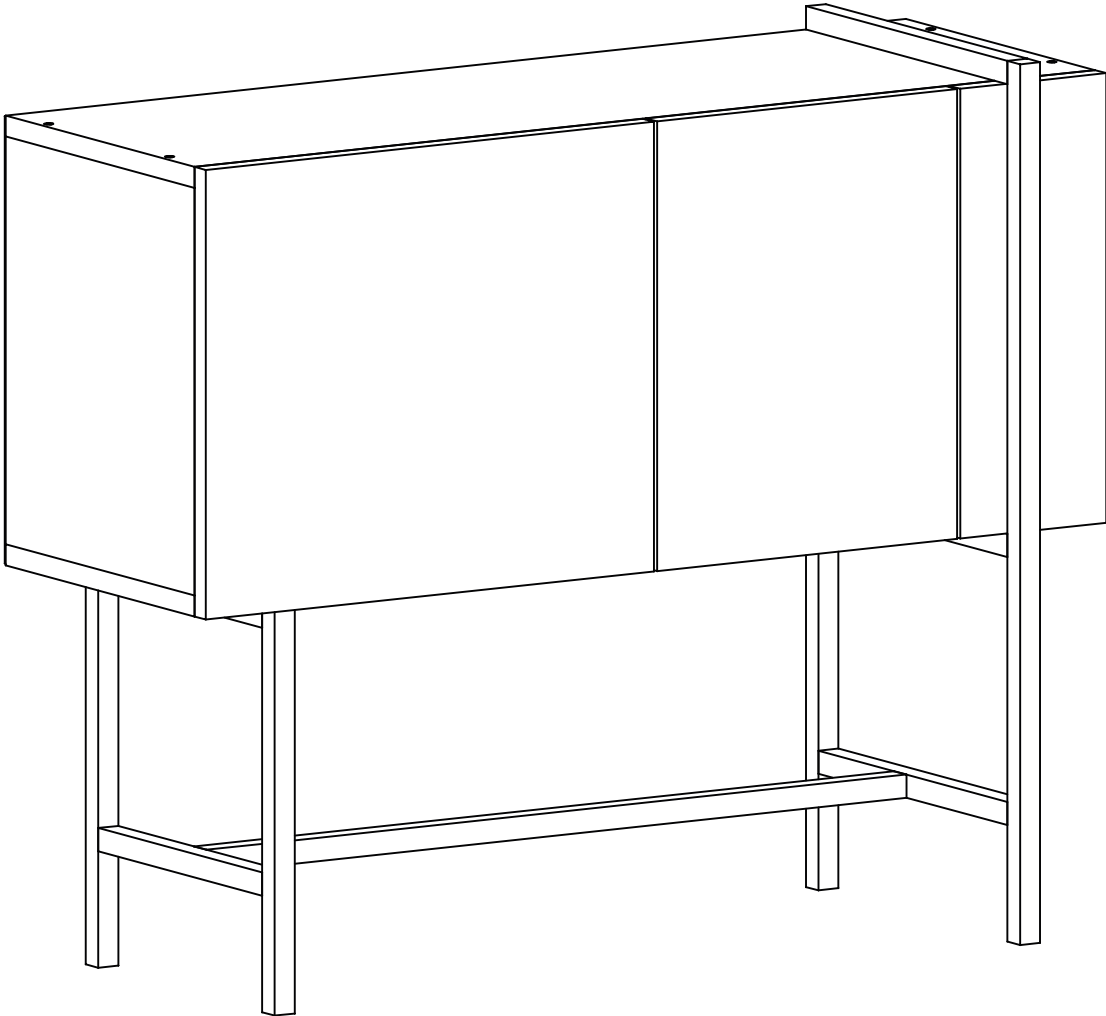


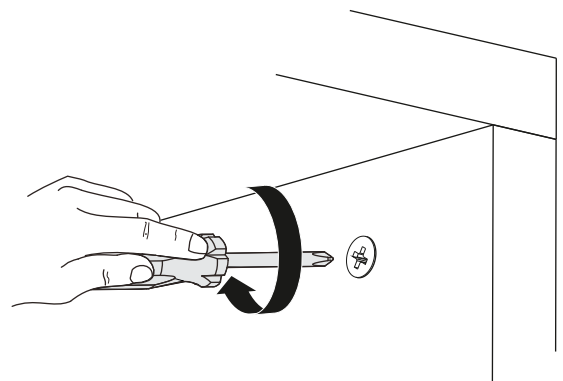
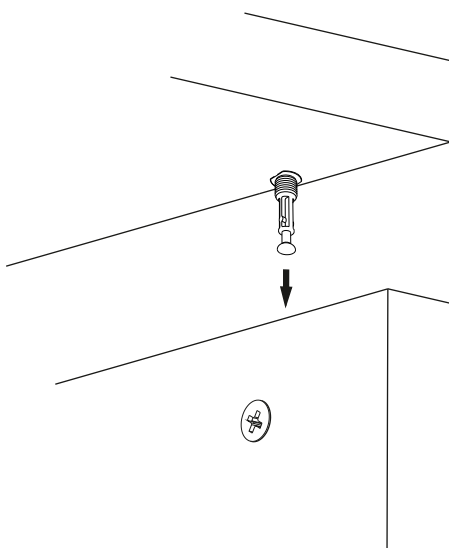
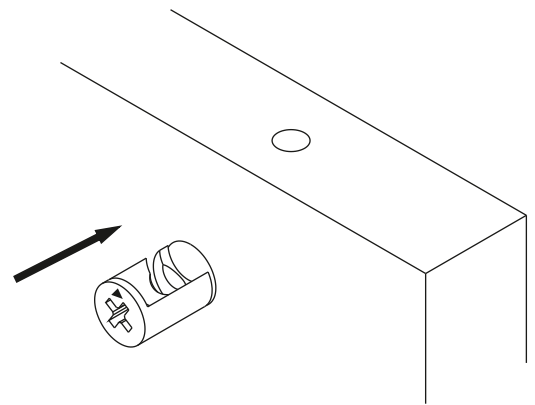
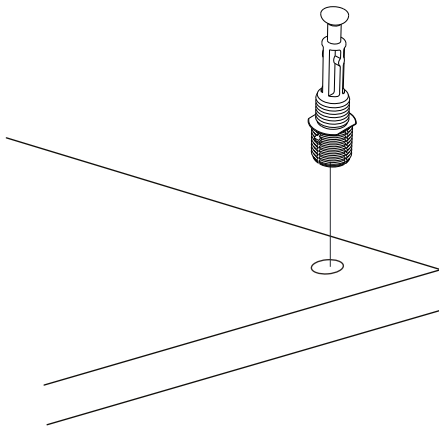
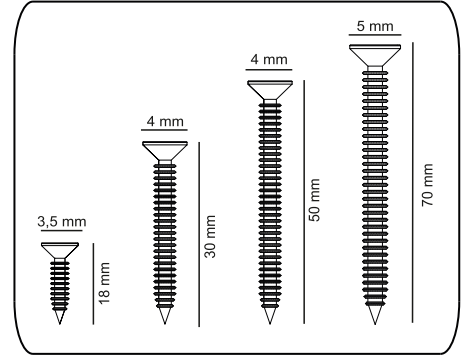
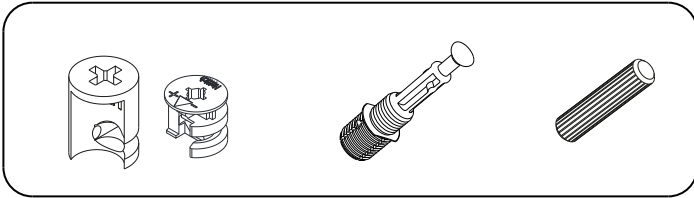
# GIVAYO MARLE SIDEBOARD

---













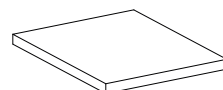




# ACHTUNG

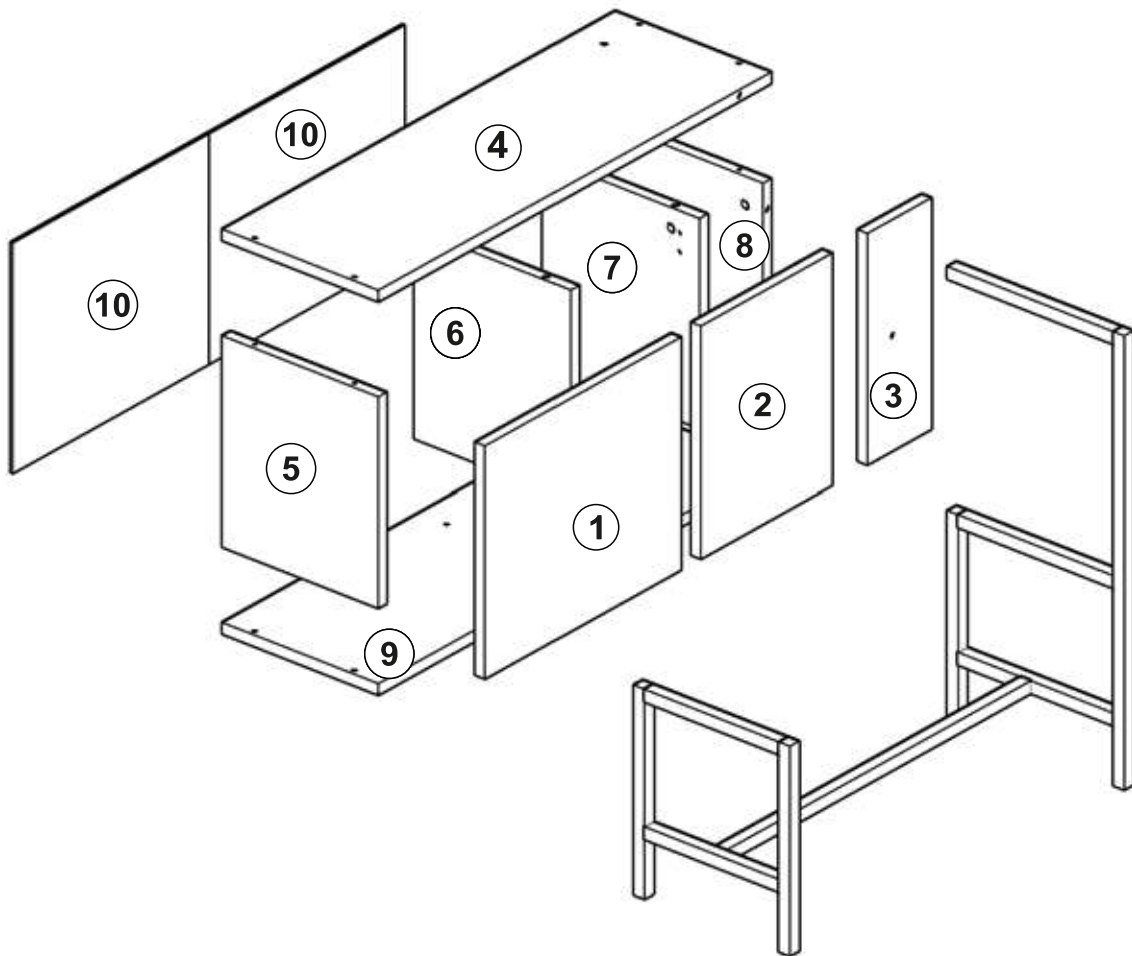
Bevor Sie mit der Montage beginnen, überprüfen Sie bitte die Zeichnungen unten.



# MONTAGE ZUBEHÖRTEILE

<b>C01</b> DM  4x	<b>C04</b> MA  4x	<b>A18</b> 3,5x18  16x	<b>A23</b> Minifix M10  8x	<b>A22</b> Minifix G18  8x
<b>A48</b> AC  20x	<b>A17</b> 4x50  12x	<b>A41</b> 4x30  4x	<b>A10</b> 14mm  12x	<b>A06</b> 18 mm  4x
<b>A73</b> M6X10  2x	<b>A73</b> M6X30  2x	 4x	 1x	 1x

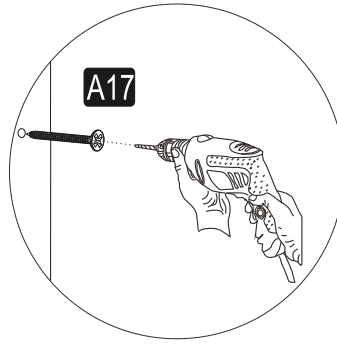
# GESAMTANSICHT



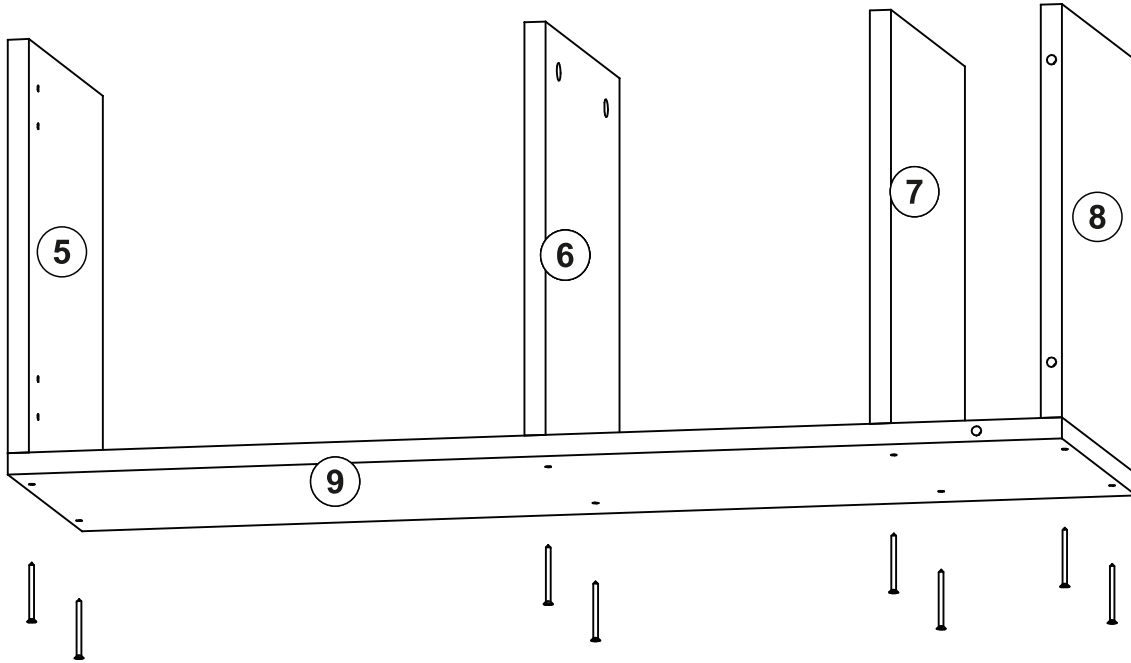
1

A17

4x50



A17



2

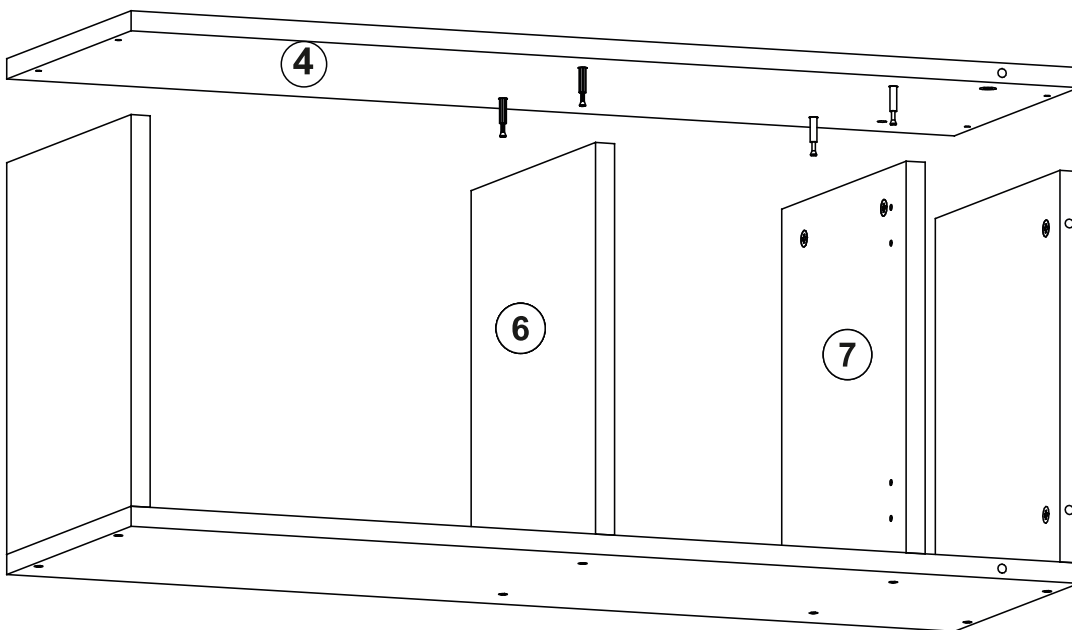
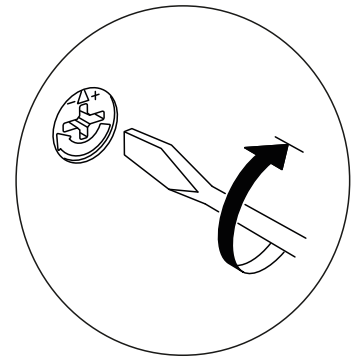
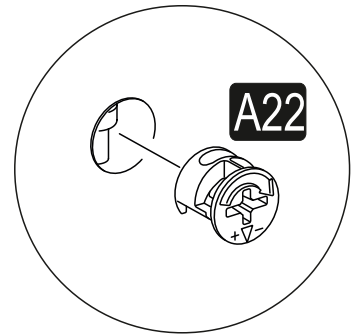
A23

Minifix M10



A22

Minifix G18

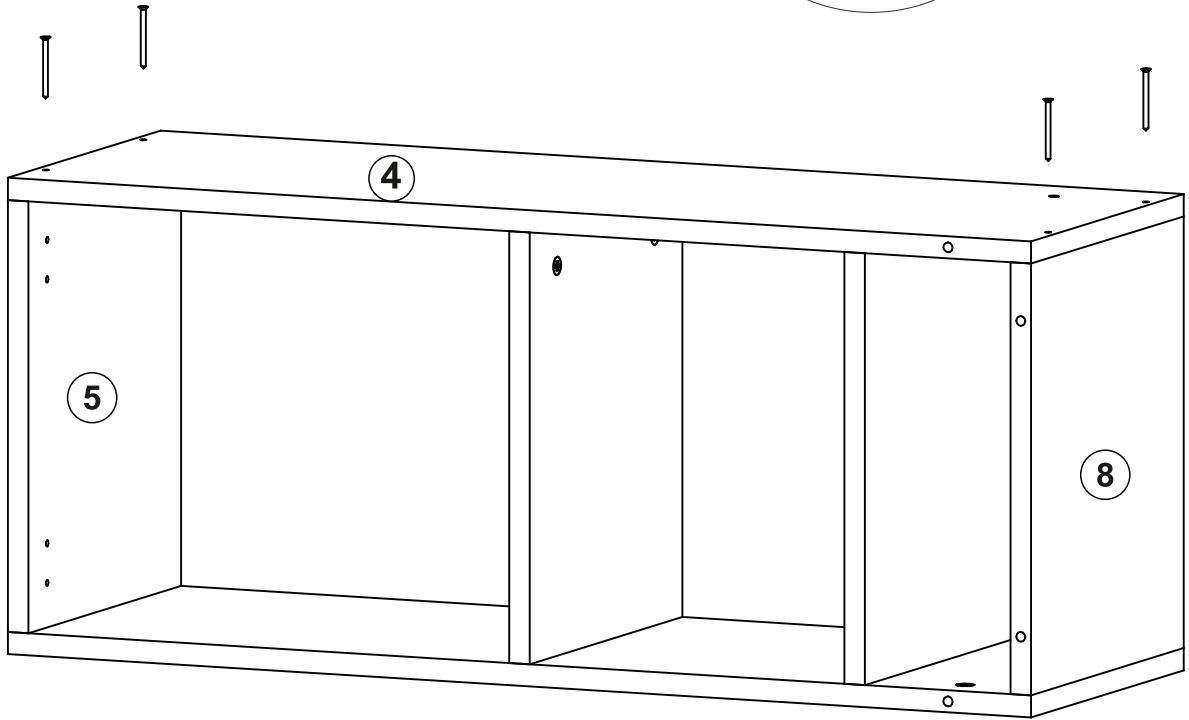
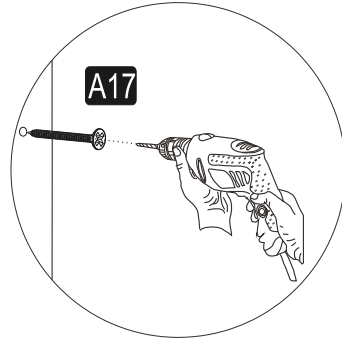
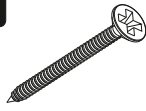


4

# 3

**A17**

4x50



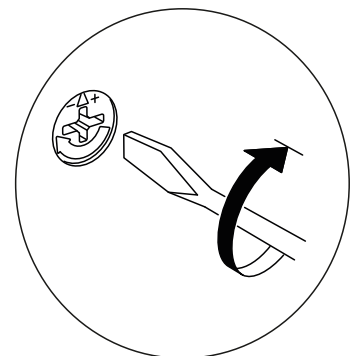
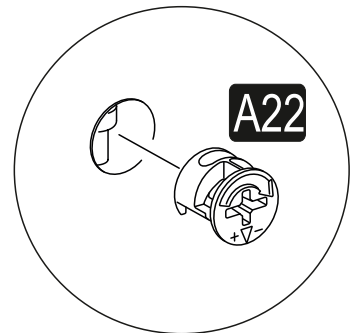
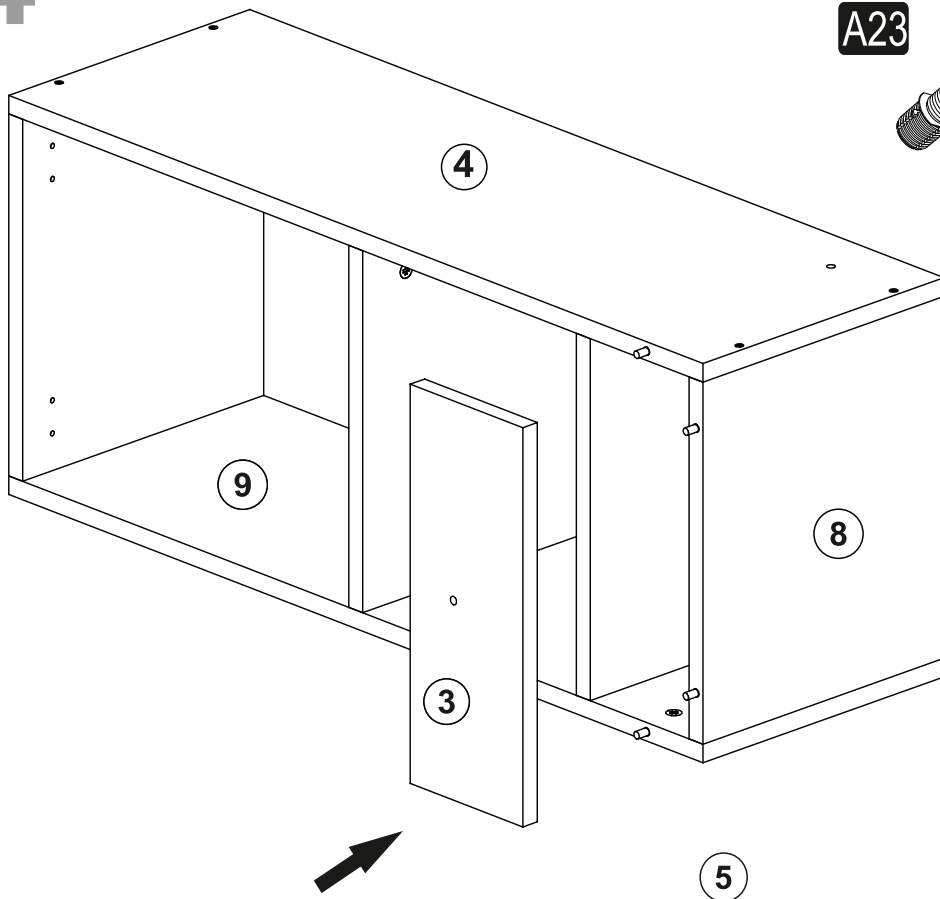
# 4

**A23**

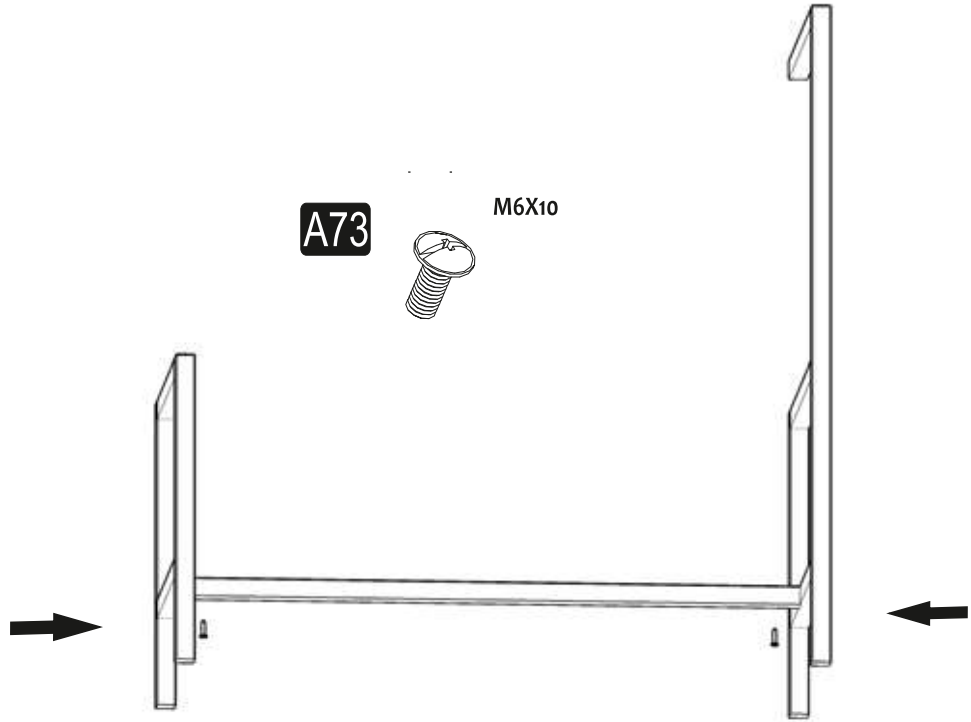
Minifix M10

**A22**

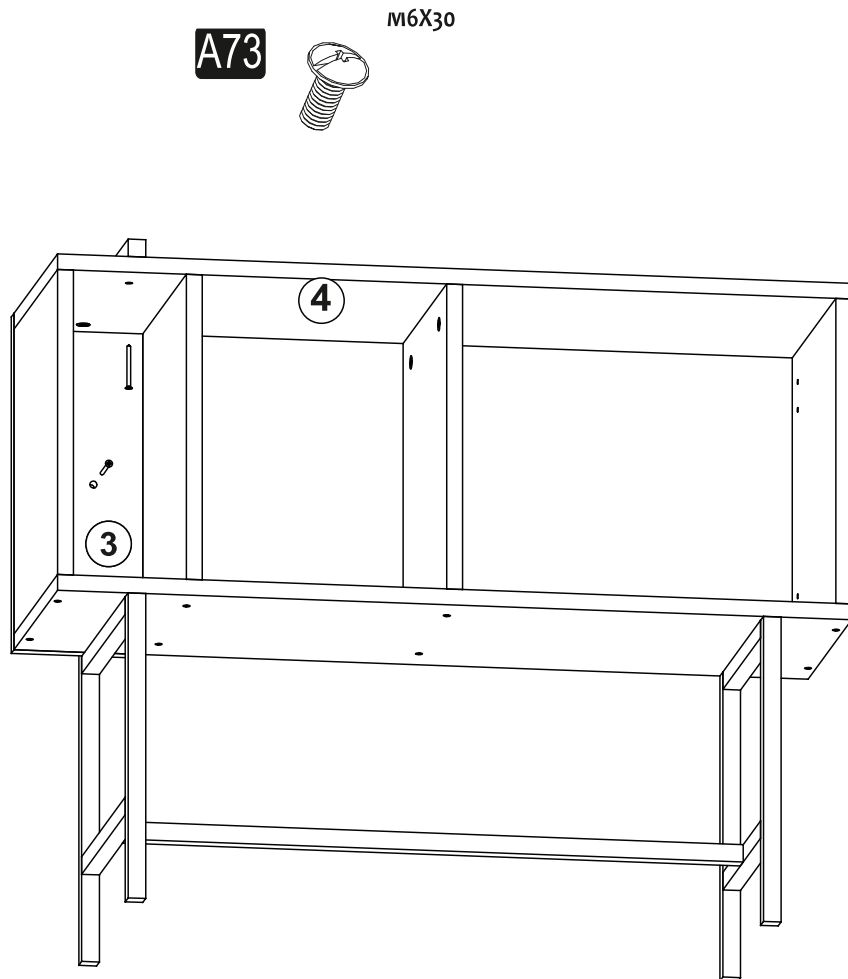
Minifix G18



5



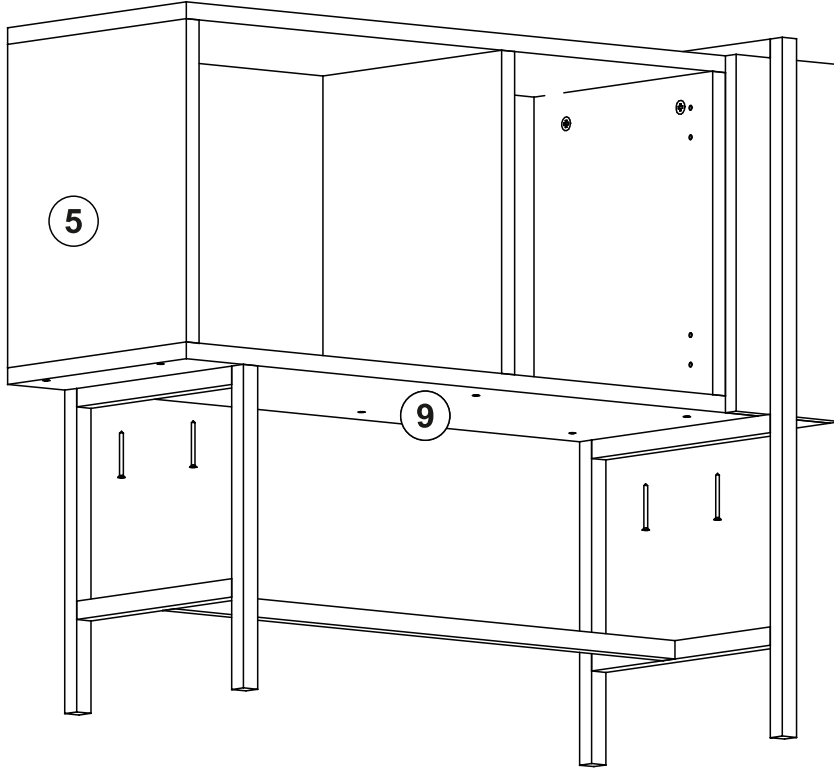
6



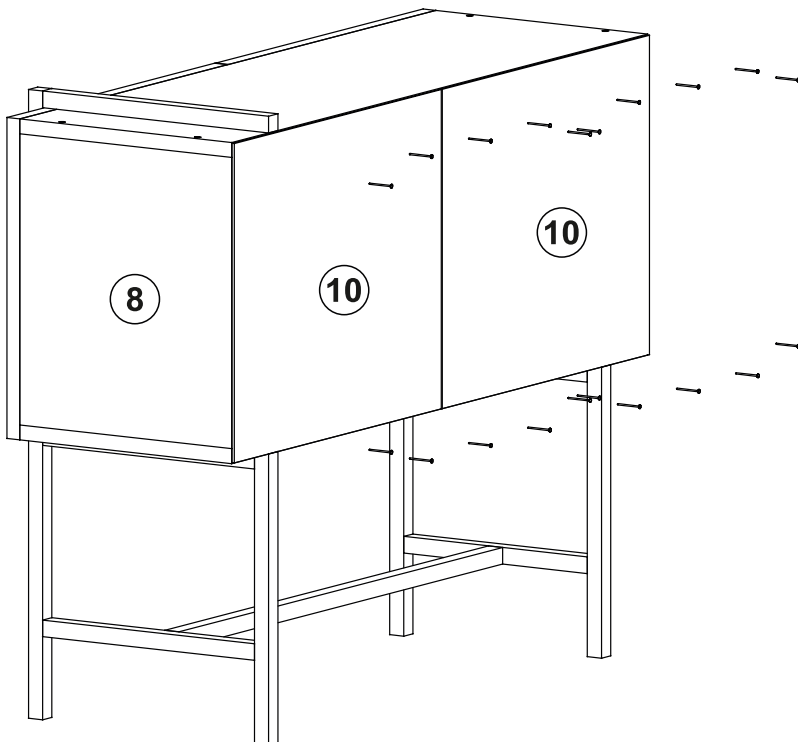
7

A41

4x30

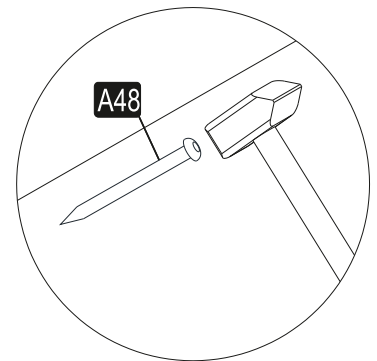


8

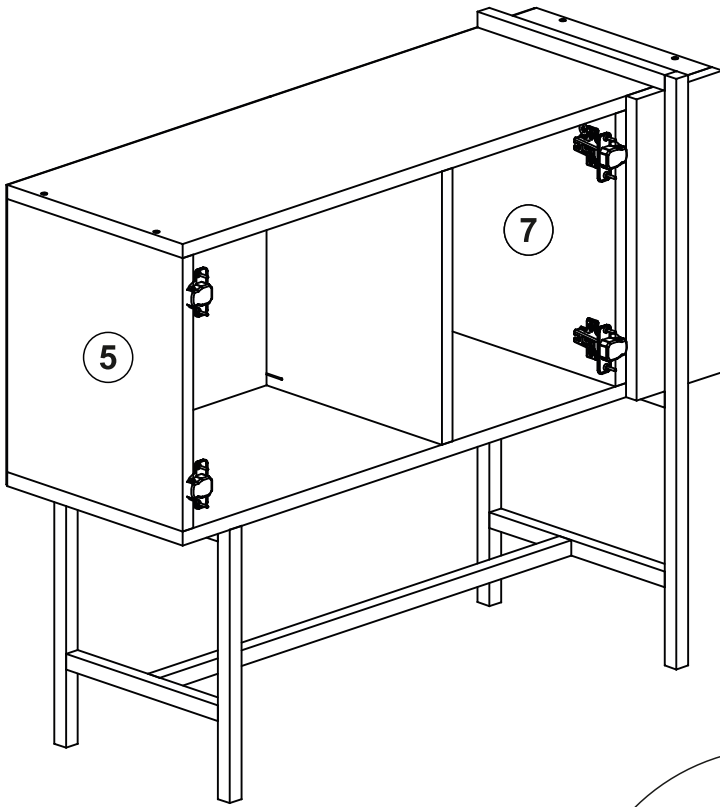


A48

AC



9

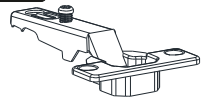


A18

3,5x18

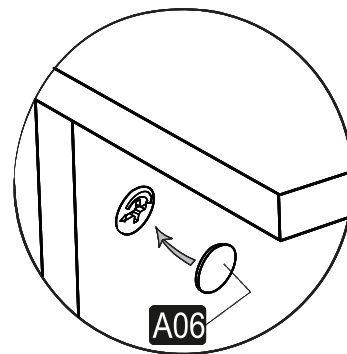
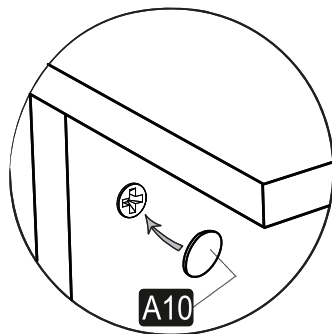
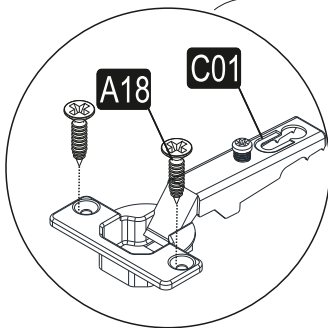
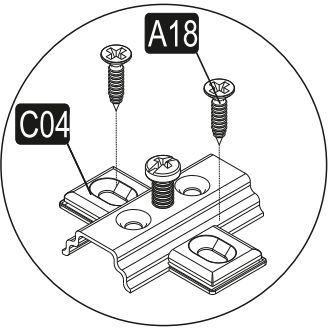
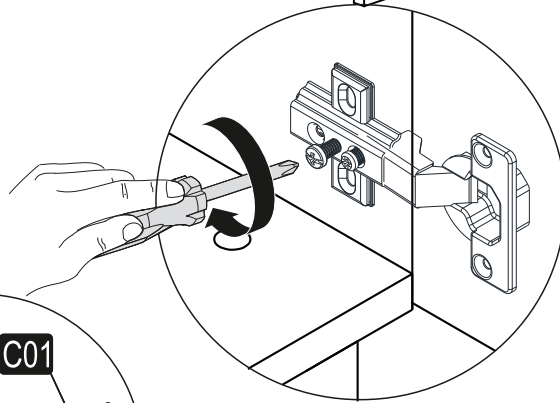
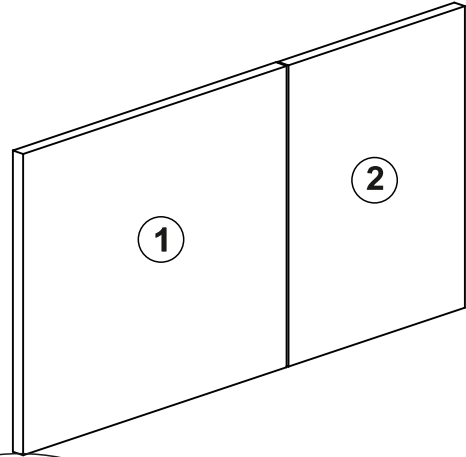
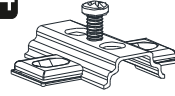
C01

DM



C04

MA



8